
Évaluation des ressources halieutiques et modèles

André Forest^{1, *}

¹ Responsable du Département Ecologie et Modèles pour l'Halieutique, Ifremer Nantes

*: Corresponding author : André Forest, email address : Andre.Forest@ifremer.fr

Abstract:

Les impacts parfois irréversibles de la pêche sur les écosystèmes sont devenus une préoccupation majeure. L'évaluation et la modélisation des ressources halieutiques et des pêcheries ainsi qu'une meilleure compréhension des écosystèmes sont devenues aujourd'hui des outils essentiels pour l'aide à la décision des gestionnaires.

Les gestionnaires des pêches font appel aux scientifiques pour connaître l'état des ressources et leur évolution possible. Par nature, ces ressources sont difficilement observables et la modélisation joue un rôle important dans l'aide à la décision. Le concept de gestion écosystémique amène à passer de la modélisation de la dynamique de populations à celle des écosystèmes, beaucoup plus complexe.

La pêche constitue une des plus anciennes activités humaines et une des rares à exploiter des ressources naturelles d'origine sauvage. Si elles sont renouvelables, les ressources vivantes de la mer ne sont pas inépuisables, et bien que l'ambition de la gestion des pêches ait d'abord été d'adapter l'exploitation des ressources à leurs potentialités afin d'en tirer le meilleur parti possible, on constate un peu partout dans le monde qu'une pêche excessive ou mal conduite peut entraîner la baisse, voir l'effondrement de leur abondance. D'autres objectifs, dépassant la seule conservation des ressources se sont ensuite imposés. Ainsi, des impacts parfois irréversibles de la pêche sur les écosystèmes ont pu être mis en évidence, et leur minimisation devient une préoccupation première des gestionnaires. Pour tenter d'enrayer cette situation, très tôt, la gestion des pêches s'est appuyée sur des diagnostics de l'état des ressources et leur évolution prévisible sous différents scénarios de gestion et la demande d'appui scientifique a toujours été forte.

Mais une des spécificités des ressources et des écosystèmes marins est qu'ils sont le plus souvent difficilement observables directement et l'expérimentation à grande échelle n'est pas aisée. Aussi, la modélisation visant l'évaluation des ressources halieutiques et des pêcheries ainsi qu'une meilleure compréhension des écosystèmes a joué un rôle essentiel dans l'aide à la décision. Quelques exemples de ces modèles sont présentés ici, des compléments pouvant être obtenus dans divers publications [1-3].

1. Estimation de l'abondance des stocks par les méthodes directes

Ces méthodes mettent en œuvre des campagnes d'observation en mer selon un plan d'échantillonnage contrôlé. Elles permettent d'obtenir des informations rigoureusement comparables sur les changements temporels d'abondance et de structure démographique des populations (composition en taille, âge, sexe, etc.). Il peut s'agir de comptages directs (comptages en plongée, vidéo sous-marine, ...), de réaliser des échantillonnages par pêches (chalutages, dragages, etc.), ou d'utiliser les techniques d'écho-intégration qui permettent l'évaluation instantanée des ressources à partir de leur signature acoustique.

En acoustique, le développement d'outil de deuxième génération comme le sondeur multi-faisceaux halieutique (SMFH) permet d'échantillonner plus finement le volume prospecté sous le navire et améliore les possibilités de reconnaissance des espèces à partir de leur signature acoustique, ainsi que d'analyse de leur comportement et de leur mode de regroupement. Dans un proche avenir, l'apport de ces outils à la compréhension du fonctionnement des écosystèmes pélagiques devrait être notable.

Un cas particulier de méthode directe est l'estimation de l'abondance des géniteurs à partir de la quantité d'œufs pondus, (estimée par échantillonnage de l'ichtyoplancton), et la fécondité des femelles.

2. Estimation de l'abondance des stocks par méthodes indirectes

Ces méthodes reposent sur l'analyse de séries temporelles de captures et de paramètres de l'exploitation (effort de pêche, sélectivité, ..) pour reconstituer l'abondance des stocks ainsi

que les taux d'exploitation, au travers de modèles mathématiques de dynamique des populations.

1.1. Modèles globaux

Ces modèles sont attractifs car ils n'exigent que des séries de données portant sur la capture totale et l'effort de pêche. D'une manière simple, on peut décrire l'évolution de la biomasse d'un stock selon l'équation suivante :

$$B_{y+1} = B_y + g(B) - Y$$

avec :

B_{y+1} : biomasse du stock au début de l'année $y+1$

B_y : biomasse du stock au début de l'année y

$g(B)$: gain de biomasse au cours de l'année y (fonction de la biomasse B_y , du recrutement, de la croissance, de la mortalité naturelle)

Y : captures de l'année y .

Le maintien à un niveau constant de la biomasse B suppose que la capture d'une année corresponde au gain de biomasse de cette année. En cas de prise dépassant les gains annuels, la biomasse du stock diminue. La capture Y est directement proportionnelle à l'effort de pêche développé. Différentes variantes de ces modèles existent, dont certaines permettent la prise en compte de plusieurs espèces.

Largement utilisés, ces modèles souffrent toutefois de limitations importantes. Une des difficultés tient à la définition d'un effort de pêche standardisé sur une longue série temporelle et qui prenne en compte l'augmentation difficilement quantifiable de l'efficacité des navires liée au progrès technique. Par ailleurs, ces modèles ne prennent pas en compte d'éventuelles variations du recrutement, et ne permettent pas de simuler certains scénarios de gestion comme des changements de sélectivité des engins de pêche ou des interactions entre flottilles de caractéristiques différentes (chalutiers fileyeurs par exemple) exploitant une même ressource.

1.2. Modèles structuraux

Ces modèles dérivent largement de l'approche de Beverton et Holt [4] et prennent en compte explicitement les processus biologiques (reproduction et recrutement, croissance, mortalités naturelle et par pêche).

Rendement par recrue

Le modèle dit de rendement (ou capture) par recrue permet d'évaluer les rendements à court et à long terme en fonction de la mortalité due à la pêche et de l'âge d'entrée dans les captures. Il ne nécessite pas la connaissance des prises, mais, en contrepartie ne fournit que des estimations relatives des captures (rendement par recrue).

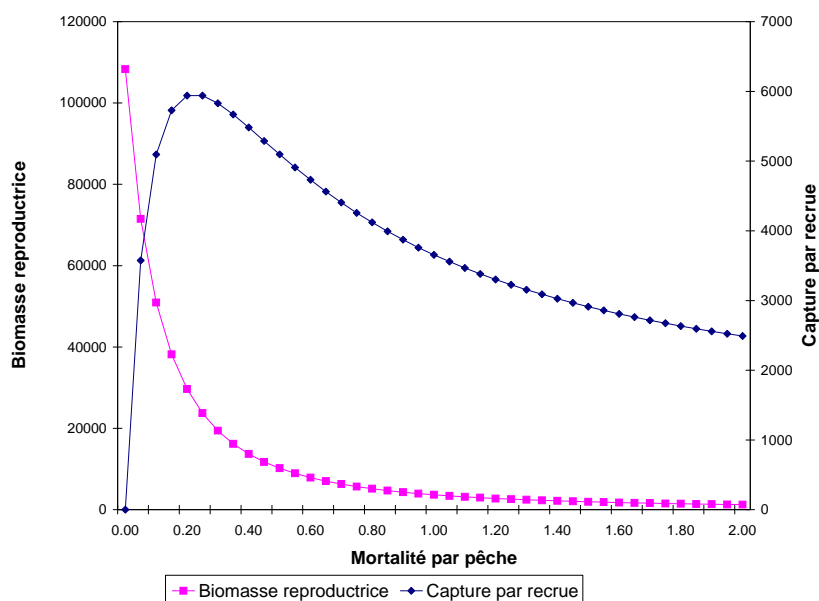


Figure 1 : Evolution de la capture par recrue et de la biomasse des géniteurs en fonction de la mortalité par pêche

Analyses de cohortes

Ce deuxième type de modèles structuraux nécessite de disposer de séries temporelles suffisamment longues de structure en âge des captures, à partir de laquelle on cherche à reconstituer la population présente en mer, la mortalité naturelle étant considérée comme connue. Les techniques les plus utilisées appartiennent au groupe des « analyses séquentielles de population » encore appelées « analyses de cohortes » qui ont connu de nombreux développements (voir par exemple [5]). Elles permettent d'estimer des séries temporelles d'effectifs par groupe d'âge de la population ainsi que de régimes d'exploitation (mortalité par pêche par groupe d'âge). En incorporant dans le processus d'estimation des données complémentaires (captures et effort de flottilles de référence, indices dérivés de campagnes scientifiques, etc.) les résultats gagnent en fiabilité.

Ces modèles permettent de dresser des diagnostics sur l'état des ressources et de l'exploitation, en comparaison de points de référence pré-déterminés. De plus, il est possible de prévoir l'évolution du stock pour différents scénarios d'exploitation et de faire les projections de captures correspondantes. Ceci suppose toutefois d'estimer les recrutements futurs, soit par évaluation directe (campagnes d'estimation des recrues, des larves, ..) ou par modélisation (relation entre biomasse des géniteurs et recrutement, entre recrutement et environnementaux, etc..).

Modèles multispécifiques

Dans leur version simple, les analyses de cohorte permettent l'évaluation que d'un stock unique exploité par un seul type de navires. Dans la pratique, le plus souvent, un même stock est exploité par des métiers de caractéristiques différentes (chalutiers, fileyeurs, ...) pouvant capturer des phases différentes du cycle de vie (juvéniles, adultes, ..). De plus, un même métier capture différentes espèces. Les pêcheries sont alors dites « composites » et les interactions entre métiers sont qualifiées de « technologiques » pour les différencier des interactions biologiques dont il sera question plus loin. La modélisation de pêcheries composites sur la base des modèles structuraux ne pose pas de problème particulier [6]. Elle permet d'obtenir pour chaque stock pris en compte les effectifs et les mortalités par pêche totale par groupe d'âge, et la contribution des différents métiers à ces mortalités. Il est ainsi

possible de modéliser les effets de mesures de gestion très variées (changement de sélectivité, distribution de l'effort de pêche entre métiers, etc.) sur les ressources exploitées et sur les captures de chacun des métiers. Il peut ainsi être mis en évidence que telle mesure peut être bénéfique pour un stock mais néfaste pour un autre, procurer des bénéfices à certains métiers mais être pénalisante pour d'autres.

La mise en application de ces modèles impose de disposer de séries de données, en particulier des compositions des captures par espèces et par métiers dont l'obtention peut s'avérer difficile et coûteuse en terme d'échantillonnage. Ils sont cependant très largement utilisés, notamment pour l'évaluation des stocks de l'Atlantique Nord et leurs résultats sont très souvent à la base de décisions de gestion (dans le cadre de la politique commune des pêches de l'Union Européenne notamment).

Appartenant à cette catégorie, le modèle ISISFish [7] intègre les dimensions spatiales et saisonnières de la dynamique des ressources, de l'exploitation et de la gestion. Il permet de comparer les impacts respectifs de mesures de gestion conventionnelles comme les totaux admissibles de capture (TAC), des contrôles sur l'effort de pêche, des mesures techniques sur les engins mais aussi des mesures de gestion spatialisées comme des aires marines protégées (AMP).

Les modèles décrits jusqu'à présent ne prennent pas en compte les interactions entre les espèces elles-mêmes, et notamment les relations/prédateurs proies ou les compétitions entre espèces pour une même nourriture. Les liens trophiques sont particulièrement importants pour les premiers groupes d'âges des prédateurs supérieurs sur lesquels s'exerce une forte prédation et pour les espèces fourrages dont l'abondance régule en partie l'abondance des prédateurs. L'exploitation des prédateurs et des espèces proies peut donc modifier voir déséquilibrer les relations trophiques au sein d'un écosystème. La combinaison de modèles de prédation et d'analyse de cohortes a notamment permis de développer un modèle d'analyse de populations virtuelles multispécifique (Multispecies Virtual Population Analysis ou MSVPA). Une de ses caractéristiques est de décomposer la mortalité naturelle en mortalité par prédation M_1 d'une part et autres causes de mortalité naturelles non explicitées dans le modèle M_2 d'autre part [8]. En termes de diagnostics et de simulation de scénarios de gestion, cette approche fournit des résultats de même type que les modèles structuraux décrits précédemment qu'il est facile d'intégrer dans le processus classique de gestion. En général, la prise en compte des relations prédateurs/proies modifie peu les diagnostics et les simulations de court terme, mais la perception des effets à moyen et long terme peut être profondément changée [3].

La mise en œuvre de la MSVPA nécessite de disposer, en plus des données indispensables aux analyses de cohortes, d'informations conséquentes sur les régimes alimentaires des différentes espèces, les taux de digestion etc., très coûteuses à collecter. De plus, elle fournit une image incomplète de l'écosystème et de sa dynamique.

Modèles d'écosystèmes

Pour tenter de pallier ces inconvénients et représenter la complexité d'un écosystème, des modèles de types différents ont été développés, comme ceux dit « d'équilibre de masses » dont le modèle ECOPATH [9]. Le réseau trophique est représenté par un ensemble de compartiments ou groupes fonctionnels qui englobent tous les organismes de l'écosystème et qui sont interconnectés par des flux de matière. L'estimation de ces interactions trophiques repose sur la mesure ou l'estimation des principaux processus métaboliques, les informations sur la composition de l'alimentation des différents groupes (niveaux trophiques) pour chaque compartiment ainsi que les prélèvements dus à la pêche. Ces modèles et leurs différents développements permettent d'analyser le fonctionnement des écosystèmes, d'évaluer l'impact de la pêche sur les écosystèmes, de simuler différentes options de gestion

(comme l'impact des aires marines protégées) et d'explorer les effets des changements climatiques.

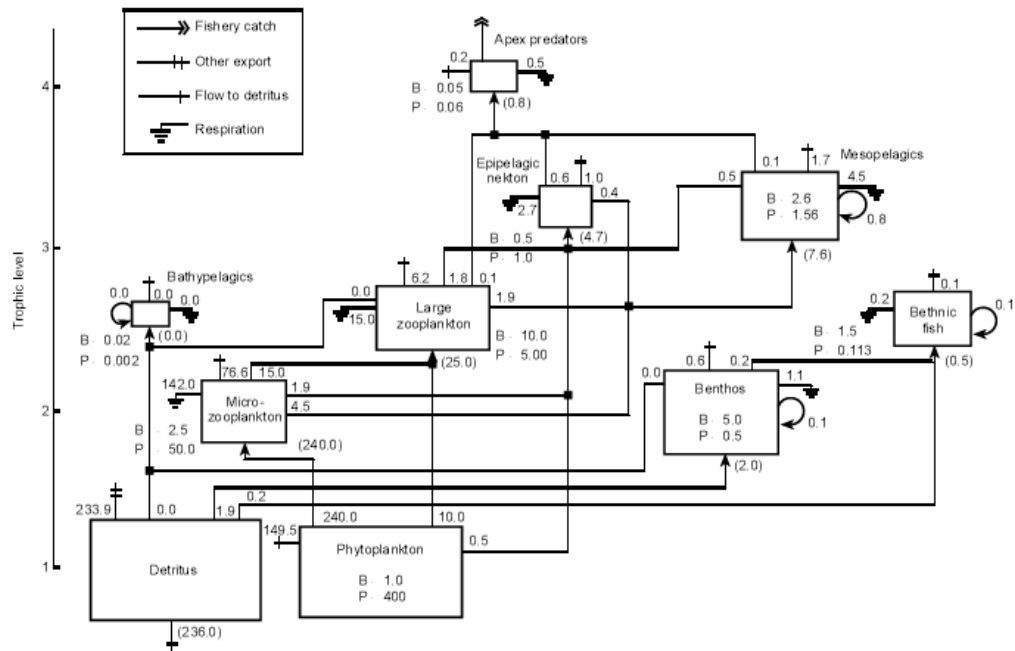


Figure 2 : Diagramme de l'écosystème pélagique du sud de la mer de Chine construit avec ECOPATH [10]

Malgré leur capacité à mieux comprendre comment les écosystèmes peuvent évoluer sous l'effet de la pêche, les modèles de simulation d'écosystèmes ont été relativement peu utilisés jusqu'à présent en appui à la gestion des pêches, probablement à cause de la difficulté à renseigner tous les paramètres qu'exige le modèle, et de leur sensibilité aux données d'entrée, pouvant aboutir à des résultats incohérents [11].

3. Conclusion

Cette revue rapide présente les modèles les plus utilisés pour l'évaluation des stocks et des pêcheries, depuis les plus simples aux plus complexes, sans notion de chronologie, la plupart d'entre eux étant utilisés en fonction des questions qui se posent et des données disponibles. Tous ces outils ont leurs limites, mais il serait illusoire d'y voir la seule cause de la surexploitation de nombreux stocks, d'autres pouvant être largement évoquées (divergence des objectifs de gestion, conditions d'accès aux ressources mal contrôlées, biais dans les processus de décision, déficit d'application des mesures, ...[12]).

Sortant de son cadre traditionnel (gestion mono spécifique, stock par stock) on s'oriente maintenant vers une approche écosystémique des pêches, dont les concepts fondateurs ont été inscrits dans différents textes internationaux, et qui impose de mieux comprendre les systèmes et exige la mise en œuvre de modèles plus élaborés capables de prendre en compte plus de facteurs. Mais au delà de la sophistication des modèles, qui représente en soit un vrai défi intellectuel et qui sera source de production de connaissance, se posera la question du choix des objectifs de gestion, la question devenant encore plus difficile dans le cadre d'une vision globale des écosystèmes.

4. Références bibliographiques

1. Brethes, J.C. and R. O'Boyle, *Méthodes d'évaluation des stocks halieutiques*. Projet CIEO-860060, Centre international d'Exploitation des Océans, Halifax (Nouvelle Ecosse, Canada). 1990. 963 p.
2. Laurec, A. and J.C. Le Guen, *Dynamique des populations marines exploitées. Tome I : Concepts et modèles*. 1981. p. 117 p.
3. Mesnil, B., *Dynamique des populations exploitées et principaux modèles démographiques appliqués à la gestion des pêches.*, in *Exploitation et surexploitation des ressources marines vivantes.*, L. Laubier, Editor. 2003. p. 123-155.
4. Beverton, R.J.H. and S.J. Holt, *On the dynamics of exploited fish populations*. Fish. Invest., 1957. **19**.
5. Megrey, B.A., *Review and comparison of age-structured stock assessment models from theoretical and applied points of view*. American Fisheries Society Symposia, 1989. **6**: p. 8-48.
6. Laurec, A., A. Biseau, and A. Charuau, *Modelling technical interactions*, in *Multispecies Models Relevant to Management of Living Resources*, N. Daan and M.P. Sissenwine, Editors. 1990. p. 225-236.
7. Mahévas, S. and D. Pelletier, *ISIS-Fish, a generic and spatially explicit simulation tool for evaluating the impact of management measures on fisheries dynamics*. Ecol. Model., 2004. **171**: p. 65-84.
8. Sparre, P., *Introduction to multispecies virtual population analysis*, in *Multispecies Models Relevant to Management of Living Resources*, N. Daan and M.P. Sissenwine, Editors. 1991. p. 12-21.
9. Christensen, V. and D. Pauly, *Ecopath II - a software for balancing steady-state ecosystem models and calculating network characteristics*. Ecological Modelling, 1992. **61**: p. 169-185.
10. Walters, C., V. Christensen, and D. Pauly, *Structuring dynamic models of exploited ecosystems from trophic mass-balance assessments*. Rev. Fish Biol. Fish., 1997. **7**: p. 139-172.
11. Christensen, V. and C.J. Walters, *Ecopath with Ecosim: methods, capabilities and limitations*. Ecological Modelling, 2004. **172**(2-4): p. 109-139.
12. Forest, A., *Méthodes de gestion passées et en vigueur.*, in *Exploitation et surexploitation des ressources marines vivantes.*, L. Laubier, Editor. 2003. p. 71-96.